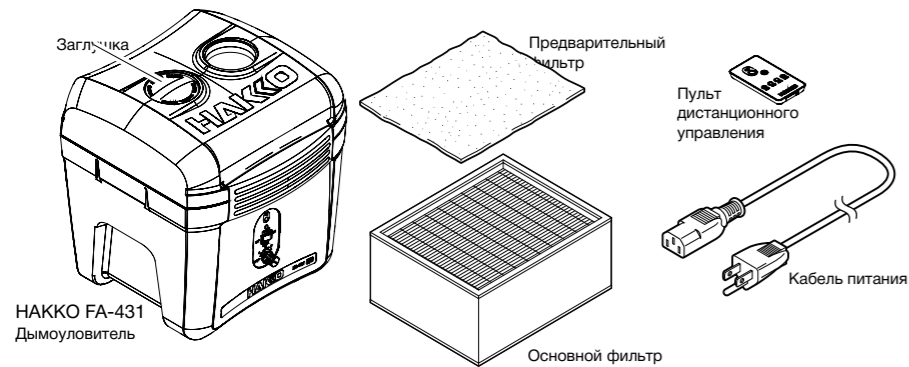


Благодарим за приобретение дымоуловителя НАККО FA-431. Ознакомьтесь с настоящим руководством перед использованием НАККО FA-431. Сохраните это руководство, чтобы иметь возможность воспользоваться им в случае необходимости.

**1. КОМПЛЕКТ ПОСТАВКИ И НАЗВАНИЯ ДЕТАЛЕЙ**

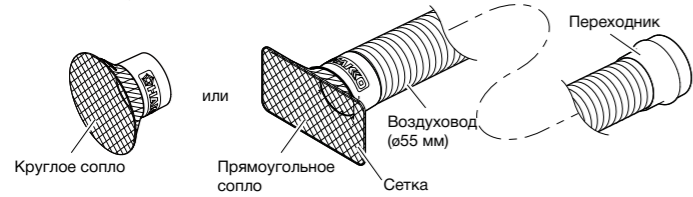
Перед использованием проверьте комплект поставки.

|  |                                     |
|--|-------------------------------------|
| Дымоуловитель НАККО FA-431.....1             | Основной фильтр                     |
| Кабель питания.....1                         | (внутри основного устройства).....1 |
| Заглушка (внутри основного устройства).....1 | Предварительный фильтр.....10 шт.   |
| Пульт дистанционного управления.....1        | Руководство по эксплуатации.....1   |



**• Комплект воздухопроводов (не прилагается)**

Комплект воздухопроводов (воздуховод, переходник, прямоугольное сопло или круглое сопло, сетка)



**2. ТЕХНИЧЕСКИЕ ХАРАКТЕРИСТИКИ**

**• НАККО FA-431**

|                                     |                             |            |            |
|-------------------------------------|-----------------------------|------------|------------|
| Потребляемая мощность               | 110 Вт                      |            |            |
| Производительность по всасыванию *1 | Высокая                     | Средняя    | Низкая     |
|                                     | 4,7 м³/мин                  | 3,7 м³/мин | 2,8 м³/мин |
| Эффективность фильтрации            | 97% (≥ 0,3 мкм)             |            |            |
| Диаметр воздуховода                 | ø55 мм                      |            |            |
| Габаритные размеры                  | 330(Ш) x 366(В) x 343(Д) мм |            |            |
| Вес                                 | 7,2 кг                      |            |            |

\*1 При использовании 2 воздухопроводов  
\* Характеристики и конструкция могут быть изменены без предварительного уведомления.

**• Защита от электростатических разрядов**

Это изделие обладает такими особенностями, как электропроводные пластиковые детали и заземление прибора в качестве мер для защиты ремонтируемого устройства от воздействий статическим электричеством. В связи с этим необходимо соблюдать следующие указания:

1. Пластиковые детали являются не изоляторами, а проводниками. При проведении ремонта или замены деталей примите необходимые меры, чтобы не оголить электрические детали под напряжением или не повредить изолирующие материалы.
2. В процессе эксплуатации устройство должно быть заземлено.

**中國RoHS: 產品中有毒有害物質或元素的名稱及含量**

| 部件名稱 | 有毒有害物質或元素 |       |       |              |            |              |
|------|-----------|-------|-------|--------------|------------|--------------|
|      | 鉛(Pb)     | 汞(Hg) | 鎘(Cd) | 六價鉻 (Cr(VI)) | 多溴聯苯 (PBB) | 多溴二苯醚 (PBDE) |
| 風扇組合 | ×         | ○     | ○     | ○            | ○          | ○            |
| 插頭   | ×         | ○     | ○     | ○            | ○          | ○            |

○ : 表示該有毒有害物質在該部件所有均質材料中的含量均在SJ/T 11363-2006 標準規定的限量要求以下。  
× : 表示該有毒有害物質至少在該部件的某一均質材料中的含量超出SJ/T 11363-2006 標準規定的限量要求。

**3. ПРЕДУПРЕЖДЕНИЯ, ПРЕДОСТЕРЕЖЕНИЯ И ПРИМЕЧАНИЯ**

Особо важная информация в настоящем руководстве отмечена заголовками «Предупреждение», «Предостережение» и «Примечание» для привлечения к ним вашего внимания. Соответствующие определения приведены ниже:

- ⚠ ПРЕДУПРЕЖДЕНИЕ:** несоблюдение пунктов с заголовком «ПРЕДУПРЕЖДЕНИЕ» может привести к серьезной травме или летальному исходу.
- ⚠ ВНИМАНИЕ:** несоблюдение пунктов с заголовком «ВНИМАНИЕ» может привести к травме пользователя или к повреждению используемых элементов оборудования (далее приведено два примера).

**ПРИМЕЧАНИЕ:** ПРИМЕЧАНИЕМ обозначается важная для описываемого процесс процедура или пункт.

**⚠ ПРЕДУПРЕЖДЕНИЕ**

- Не используйте прибор для очистки горючих, взрывоопасных или коррозирующих газов.
- Храните дымоуловитель в сухом месте.
- Не перекрывайте выпускное отверстие дымоуловителя.
- Если прибор не используется или если вы оставляете его без присмотра, электропитание должно быть отключено.
- Выключите электропитание при замене деталей или хранении НАККО FA-431.
- К использованию настоящего прибора разрешается допускать детей в возрасте от 8 лет и старше, а также лиц с ограниченными физическими, сенсорными или умственными возможностями, при том условии, что работы выполняются под наблюдением или после проведения инструктажа по безопасному применению прибора и ознакомления с потенциальными опасностями.
- Детям запрещается играть с прибором.
- Детям запрещается выполнять очистку и обслуживание прибора без надзора.

Во избежание несчастных случаев или повреждения НАККО FA-431 необходимо соблюдать следующие требования:

**⚠ ВНИМАНИЕ**

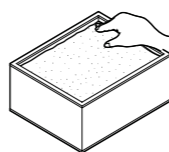
- Используйте только оригинальные детали производства компании ХАККО.
- Не используйте дымоуловитель без фильтра, в противном случае это может привести к неисправности прибора.
- Вставляя или вынимая кабель из розетки, держитесь за вилку.
- Не допускайте попадания воды на НАККО FA-431 и не касайтесь его мокрыми руками.
- При использовании НАККО FA-431 не выполняйте какие-либо действия, которые могут привести к травмам или материальному ущербу.

**4. ЭКСПЛУАТАЦИЯ**

**• Установите фильтр**

1. Откройте верхнюю крышку и снимите пластиковый пакет с основного фильтра.
2. Установите основной фильтр в основное устройство. Установите фильтр в положении, чтобы стрелка смотрела вниз (как показано на рисунке).
3. Установите предварительный фильтр поверх основного фильтра.

**⚠ ВНИМАНИЕ**  
Убедитесь, что предварительный фильтр лежит ровно и полностью закрывает верх основного фильтра без зазоров.



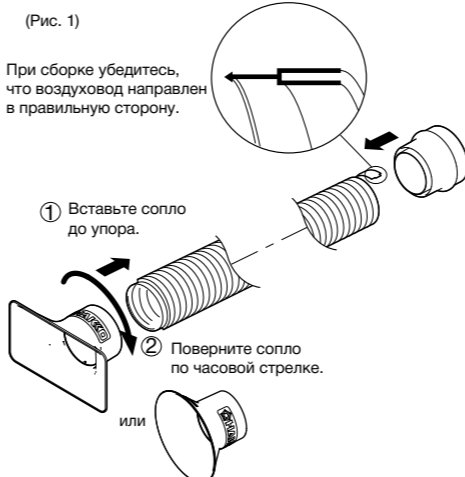
4. Закройте верхнюю крышку.

**• Присоедините воздухопровод.**

**A. Способ присоединения комплекта воздухопроводов**

1. См. Рисунок 1 (справа) и прикрепите сопло и переходник к воздуховоду. Вставьте сопло и переходник до упора, а затем поверните сопло по часовой стрелке. Убедитесь, что сопло и переходник надежно прикреплены.

**⚠ ВНИМАНИЕ**  
Затяните сопло достаточно туго, чтобы оно не соскочило.



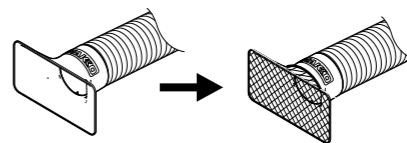
(Рис. 1)

При сборке убедитесь, что воздухопровод направлен в правильную сторону.

**4. ЭКСПЛУАТАЦИЯ**

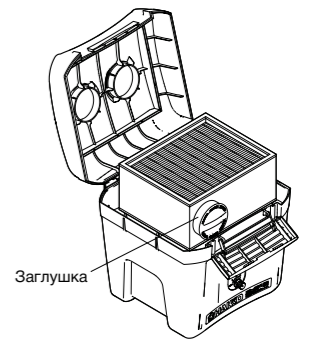
2. Установите сетку на сопло (рис. 2).

(Рис. 2)

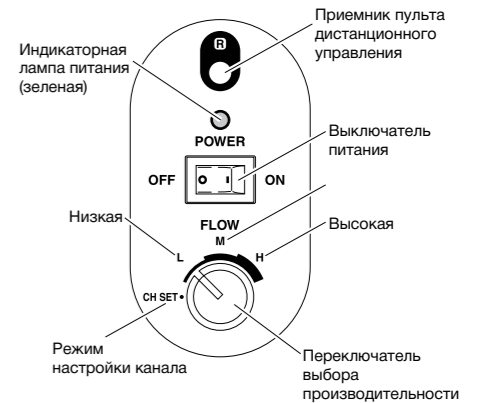
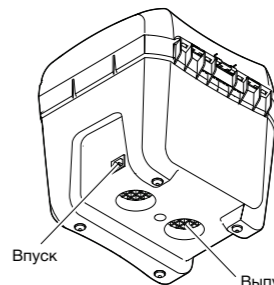


3. Вставьте воздуховод в открытый порт. Если используется один воздуховод, убедитесь, что на неиспользуемый порт установлена заглушка. При использовании двух воздухопроводов храните заглушку внутри основного устройства рядом с основным фильтром, как показано на Рисунок 3 (справа).

(Рис. 3)



**• Дымоуловитель**

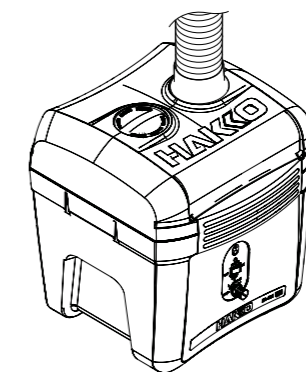


1. Подключите кабель питания к разъему питания на правой стороне прибора.
2. Подключите кабель питания к настенной розетке с заземлением.
3. Установите выключатель питания в положение ON (ВКЛ.). Загорится индикаторная лампа питания.

**⚠ ВНИМАНИЕ**

- Закройте крышку перед включением питания.
- Не перекрывайте преднамеренно открытый порт.
- Когда вентилятор работает, не открывайте верхнюю крышку.
- Выключите электропитание, если прибор не используется. Невыполнение этого требования может привести к сокращению срока службы фильтра.
- В качестве общего правила основной фильтр прибора НАККО FA-431 следует менять один раз в год. Продолжение использования после истечения периода замены может привести к неисправности.

- Переключателем выбора производительности отрегулируйте производительность, подходящую для рабочей среды.



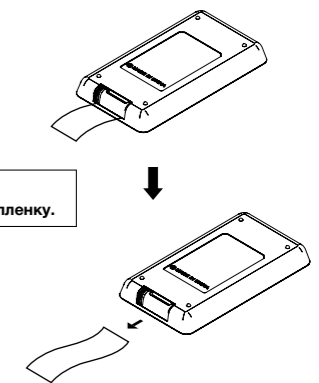
- Вентилятор прибора НАККО FA-431 работает с дистанционным управлением (см. «• Применение пульта дистанционного управления»).

**⚠ ВНИМАНИЕ**

Пульт дистанционного управления не отключает питание НАККО FA-431. (Останавливается только вентилятор). После завершения работы выключите питание основного устройства НАККО FA-431.

**⚠ ВНИМАНИЕ**

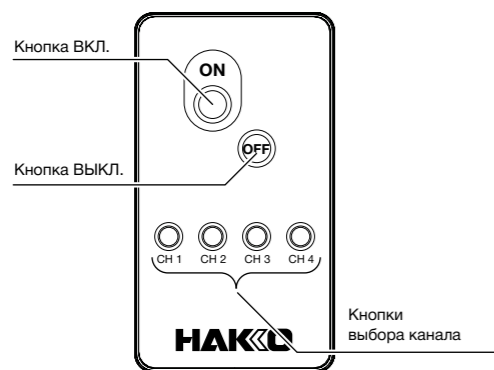
Перед использованием снимите защитную пленку.



## 4. ЭКСПЛУАТАЦИЯ

### • Применение пульта дистанционного управления

Прибором HAKKO FA-431 можно управлять с помощью пульта дистанционного управления.



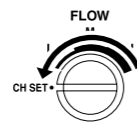
На пульте дистанционного управления имеются следующие кнопки:

- **Кнопка ВКЛ.**  
Запускает вентилятор прибора HAKKO FA-431.
- **Кнопка ВЫКЛ.**  
Останавливает вентилятор прибора HAKKO FA-431.
- **Кнопки выбора канала (с CH1 по CH4)**  
• Настраивает канал пульта дистанционного управления на тот же канал, что и основное устройство HAKKO FA-431.  
• Если одна из кнопок выбора канала (можно выбрать каналы с CH1 по CH4) удерживается нажатой вместе с кнопкой ВЫКЛ. в течение 2 секунд или дольше, канал пульта дистанционного управления будет настроен на канал нажатой кнопки.
- **Когда каналы пульта дистанционного управления и прибора HAKKO FA-431 совпадают, нажатие на кнопку ВКЛ. на пульте дистанционного управления приведет к включению дымоуловителя. (Оба устройства изначально настроены на канал CH1).**

### • Способ настройки канала

Пример: настройка на канал 3

1. Переведите переключатель выбора производительности прибора HAKKO FA-431 в положение CH SET.



2. Удерживая нажатой кнопку ВЫКЛ. на пульте дистанционного управления, нажмите CH3 и удерживайте обе кнопки нажатыми примерно 2 секунды.



3. Когда настройка канала завершена, светодиод на основном устройстве мигнет дважды, а зуммер подаст количество звуковых сигналов, равных номеру заданного канала.

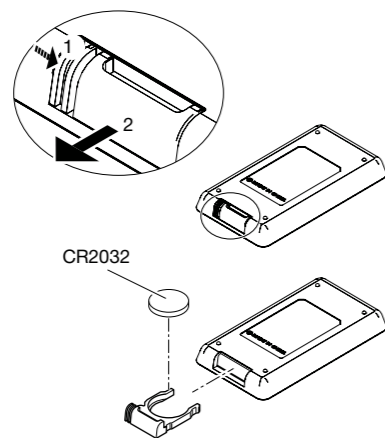
### ⚠ ВНИМАНИЕ

Если вышеописанная процедура выполняется без установки переключателя выбора производительности на главном устройстве в положение CH SET, будет изменен только канал пульта дистанционного управления, а управлять с пульта дистанционного управления будет невозможно. В таком случае повторите процедуру настройки канала.

- При использовании нескольких приборов HAKKO FA-431 все дымоуловители, настроенные на тот же канал, что и пульт дистанционного управления, будут работать при использовании пульта дистанционного управления. Дымоуловители можно эксплуатировать в зависимости от области применения путем изменения настройки каналов дымоуловителей по мере необходимости.

### ⚠ CAUTION

Если пульт дистанционного управления полностью перестал работать, причиной этого может быть полная разрядка батареи (CR2032). Замените батарею.



## 5. ТЕХНИЧЕСКОЕ ОБСЛУЖИВАНИЕ

Проведение надлежащего и регулярного технического обслуживания поможет продлить срок службы изделия. Степень износа изделия зависит от рабочей среды, качества и количества припоя и флюса. В зависимости от условий применения выполняйте следующую процедуру обслуживания.

### • Сроки замены фильтра

#### ПРИМЕЧАНИЕ:

Заменяйте фильтр при остановленном вентиляторе.

## 6. РУКОВОДСТВО ПО ПОИСКУ И УСТРАНЕНИЮ НЕПОЛАДОК

- **Когда выключатель питания включен, ничего не происходит.**

**ПРОВЕРКА:** Кабель питания отсоединен?

**ДЕЙСТВИЕ:** Подключите его.

**ПРОВЕРКА:** Правильно ли установлен основной фильтр?

**ДЕЙСТВИЕ:** Правильно установите основной фильтр, прежде чем снова включить выключатель питания.

**ПРОВЕРКА:** Переключатель производительности установлен в положение CH SET?

**ДЕЙСТВИЕ:** Переключателем выбора производительности отрегулируйте производительность, подходящую для рабочей среды.

**ПРОВЕРКА:** Переключатель производительности установлен в положение CH SET?

**ДЕЙСТВИЕ:** Переключателем выбора производительности отрегулируйте производительность, подходящую для рабочей среды.

**ПРОВЕРКА:** Пульт дистанционного управления и прибор HAKKO FA-431 настроены на разные каналы?

**ДЕЙСТВИЕ:** Настройте оба устройства на один канал.

**ПРОВЕРКА:** Батарея пульта дистанционного управления разряжена?

**ДЕЙСТВИЕ:** Замените батарею.

**ПРОВЕРКА:** Переключатель выбора производительности установлен в положение, отличающееся от CH SET?

**ДЕЙСТВИЕ:** Переведите переключатель выбора производительности в положение CH SET.

**ПРОВЕРКА:** Батарея пульта дистанционного управления разряжена?

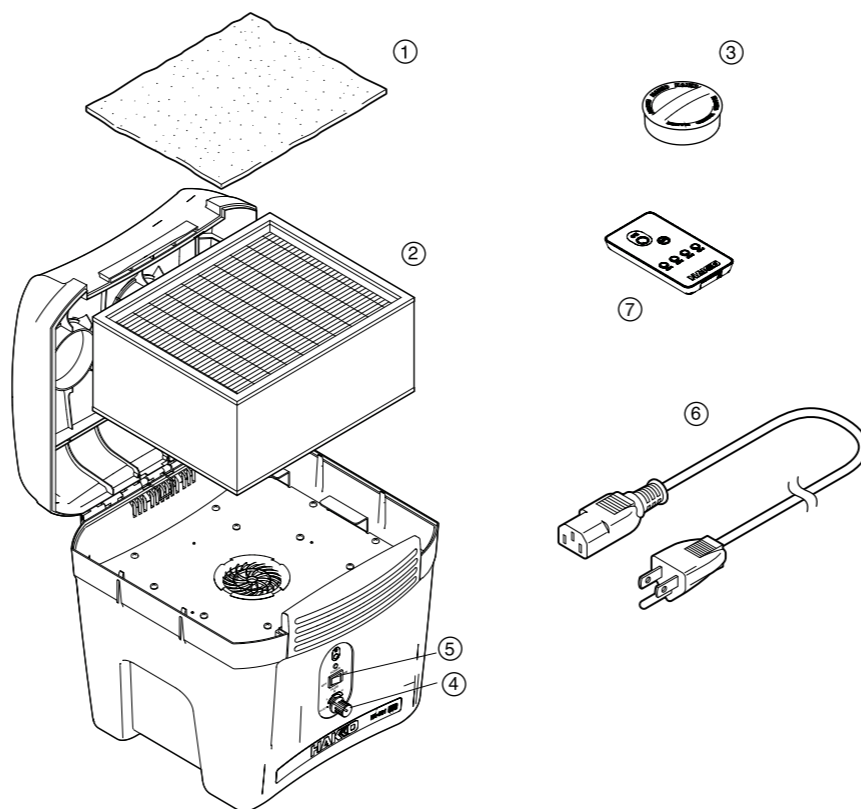
**ДЕЙСТВИЕ:** Замените батарею.

- **Невозможно задать канал дистанционного управления.**

\* Руководство по эксплуатации на японском, английском, китайском, французском, немецком и корейском языках можно скачать по следующей ссылке на портал документации компании HAKKO. (Помните, что в зависимости от изделия руководства на некоторых языках могут отсутствовать).

<https://doc.hakko.com>

## 7. ПЕРЕЧЕНЬ ДЕТАЛЕЙ



## 7. PARTS LIST

### • HAKKO FA-431

| № п/п | № детали | Название детали  | Технические характеристики |
|-------|----------|--|----------------------------|
| ①     | A5034    | Предварительный фильтр                                     | 10 шт.                     |
| ②     | A5033    | Основной фильтр  |                            |
| ③     | B3619    | Заглушка   |                            |
| ④     | B1486    | Ручка  |                            |
| ⑤     | B2852    | Выключатель питания  |                            |
| ⑥     | B2421    | Кабель питания, кабель с 3 жилами, но без вилки            | 220 - 240 В                |
|       | B2422    | Кабель питания, кабель с 3 жилами и вилкой BS              | Индия                      |
|       | B2424    | Кабель питания, кабель с 3 жилами и вилкой для Европы      | 220 В KTL, 230 В CE        |
|       | B2425    | Кабель питания, кабель с 3 жилами и вилкой BS              | 230 В CE, CK               |
|       | B2426    | Кабель питания, кабель с 3 жилами и вилкой для Австралии   |                            |
|       | B2436    | Кабель питания, кабель с 3 жилами и вилкой для Китая       | Китай                      |
|       | B3508    | Кабель питания, кабель с 3 жилами и вилкой для Америки (B) |                            |
| ⑦     | B3550    | Кабель питания, кабель с 3 жилами и вилкой SI              |                            |
|       | B3616    | Кабель питания, кабель с 3 жилами и вилкой BR              |                            |
|       | B3641    | Кабель питания, кабель с 3 жилами и вилкой для Америки (U) | США                        |
| ⑦     | C5035    | Пульт дистанционного управления                            |                            |

### • Опция

| № п/п | № детали | Название детали                                | Технические характеристики   |
|-------|----------|--|--|
| ①     | C1571    | Комплект воздуховодов / прямоугольное сопло    | Воздуховод (1) / переходник (1)<br>Прямоугольное сопло (1) / сетка (1) |
| ②     | C1572    | Комплект воздуховодов / круглое сопло          | Воздуховод (1) / переходник (1),<br>круглое сопло (1) / сетка (1)      |
| ③     | B3642    | Воздуховод                                     | диаметр 55 мм  |
| ④     | B3620    | Переходник                                     |  |
| ⑤     | B3621    | Переходник                                     | Для 3 дюймов   |
| ⑥     | B3622    | Прямоугольное сопло                            |  |
| ⑦     | B3623    | Круглое сопло                                  |  |
| ⑧     | B2418    | Настольный бокс для сбора дыма                 |  |
| ⑨     | B3625    | Сетка  | 5 шт.  |
| ⑩     | B2410    | Воздуховод                                     | Для 3 дюймов (диаметр 75 мм)   |
| ⑪     | B2416    | Хомут для воздуховода                          | Комплект из 2 шт.  |
| ⑫     | A5035    | Дополнительный фильтр                          | 5 шт.  |
| ⑬     | A5036    | Дополнительный фильтр для прямоугольного сопла | 20 шт.   |
| ⑭     | A5037    | Дополнительный фильтр для круглого сопла       | 20 шт.   |
| ⑮     | B5146    | Filter case / for rectangular nozzle           |  |
| ⑯     | B5147    | Корпус фильтра для круглого сопла              |  |

